

# 産業用・画像監視用液晶モニター

## LC-M0843 (8.4型)



画像処理機器、産業用機械装置等のCCDカメラの画像監視用として最適な小型LCDモニターです。NTSC/PAL信号に対応します。

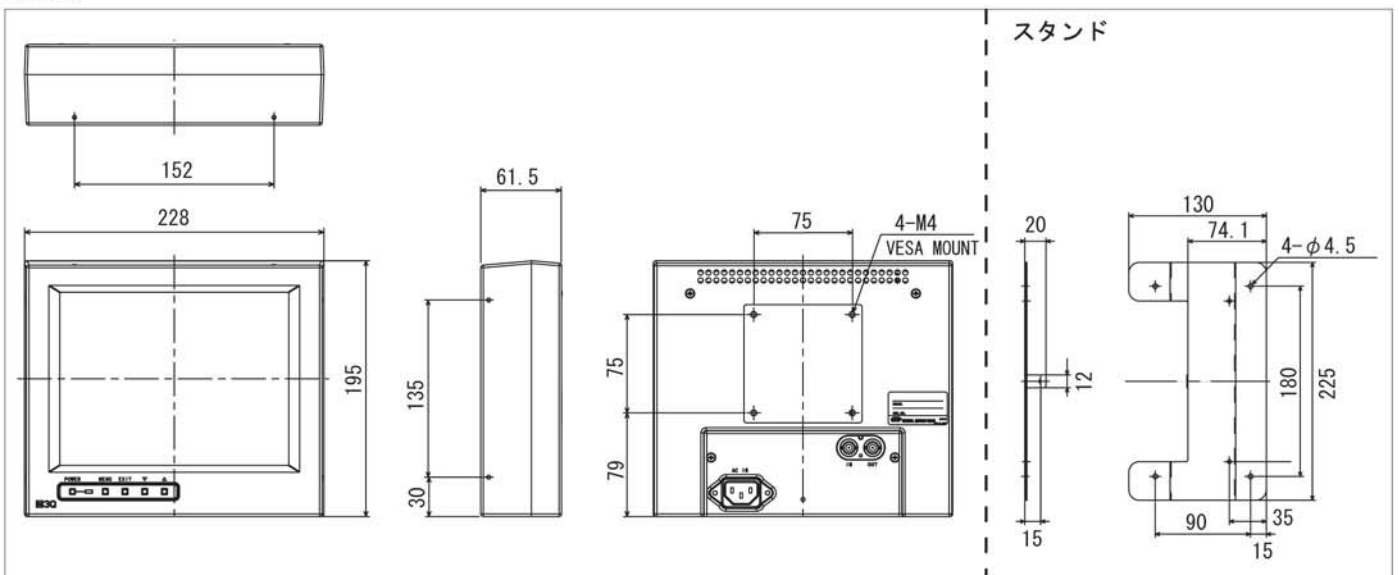
### 特長

- 長期間の安定供給に対応可能。
- 画面への映り込みを低減するアンチグレアパネルを採用。
- 画面サイズ切替機能付き。(OVER, NORMAL, UNDER)
- VBS (NTSC, PAL)の信号入力に対応。入出力各1系統 (BNC) を装備。
- 背面にVESA固定用タップ (VESA 75マウント) を装備。
- ワールドワイド (AC 100/200V) 対応の電源内蔵により、ACアダプタが不要。  
付属品の電源コードは国内向け専用タイプとなります。
- 欧州RoHS、中国RoHS規格対応。

【仕様】

機種名		LC-M0843
LCDパネル		a-Si TFT アクティブマトリクス方式
画面サイズ (H) × (V)		8.4型 170.88 × 128.16 mm
解像度		640 × 480 (VGA)
アスペクト比		4 : 3
表示色		26.2万色
dotピッチ (H) × (V)		0.089 × 0.267 mm
Pixelピッチ (H) × (V)		0.267 × 0.267 mm
応答速度		26ms (typ)
コントラスト比		600 : 1 (typ)
視野角 (U/D/L/R)		55/60/60/60 (typ) (コントラスト比 ≥ 10:1)
輝度		250 cd/m <sup>2</sup>
色温度		6500K / 9300K
入力の種類	BNC (VBS IN)	NTSC/PALコンポジット信号入力
	BNC (VBS OUT)	NTSC/PALコンポジット信号出力 (ループスルー)
対応チャート		NTSC, PAL 1.0Vp-p
消費電力		12W (typ)
電源電圧/電流		AC100 ~ 240 V
外形寸法 (W) × (H) × (D)		228 × 195 × 61.5 mm
VESA マウント (H) × (V)		75 × 75 mm
質量		TBD
使用環境	動作時	0~40°C 85%以下 (非結露)
	保管時	-20~60°C 90%以下 (非結露)
付属品		取扱説明書, ACケーブル (国内用), スタンド
安全規格		UL/c-UL/CCC/CE/FCC ※取得予定

【外観】



水、湿気、湯気、ほこり、油煙等の多い場所には設置しないで下さい。火災、感電の原因となることがあります

※カタログに記載されている仕様、外観は改良の為、予告なく変更される場合があります  
 ※詳細な仕様等につきましては、下記営業窓口までお問い合わせ下さい。

**TECHNICAL テクニカル電子株式会社**

電子機器事業部 機器営業部 東京営業課  
 〒143-8539 東京都大田区大森西1-9-12  
 TEL 03-3762-5162 (ダイヤルイン) FAX 03-3762-3535

大阪営業所  
 〒530-0047 大阪府大阪市北区天神西町5-17 アクティ南森町ビル4F  
 TEL 06-4709-0311 (ダイヤルイン) FAX 06-4709-0322

e-mail: display@technical-e.co.jp  
 http://www.technical-e.co.jp

お問い合わせは