

# LC-D2013V

## 20.1型液晶カラーモニタ

画像処理、CCTV監視用途に  
最適な産業用LCDモニタです。



### ■ 概要

本装置は、監視用途に最適な、ローコスト 20.1型 カラーLCDモニタです。

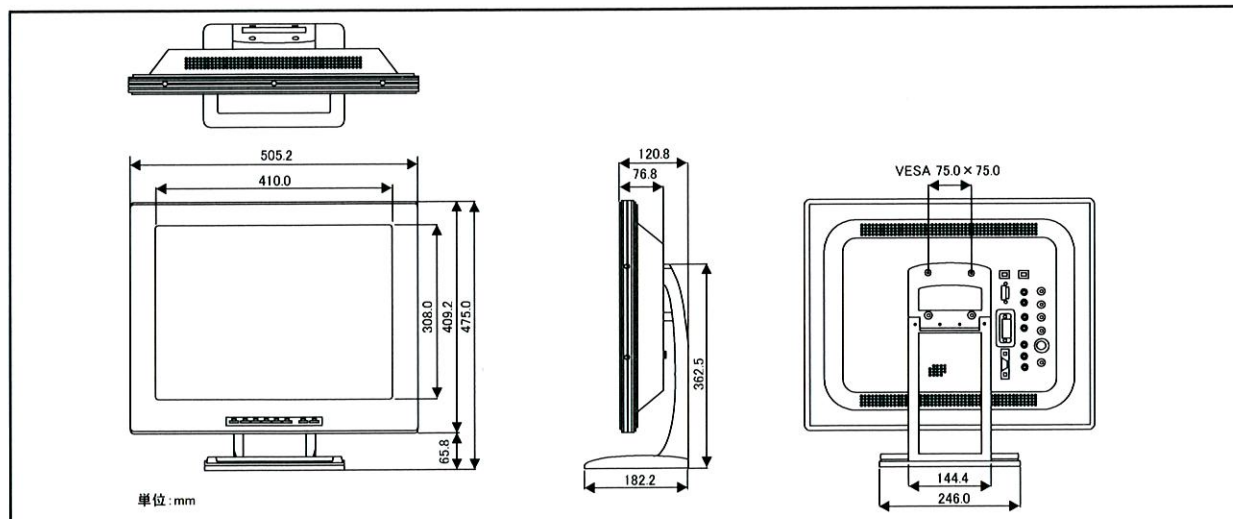
### ■ 特長

- ◆映像信号入力 2系統のコンポジットVIDEO入力(出力)端子/1系統のS-VIDEO端子を装備しています。またPC入力にも対応しています。
- ◆音声信号入力 2系統のオーディオ(モノラル)入力(出力)端子を装備しています。オーディオ 1/2 はVIDEO 1/2 に連動します。
- ◆オンスクリーン機能 前面SWで入力信号切替/TINT/COLOR/BRIGHT/CONTRASTの調整及び音声のUP・DOWNが可能です。
- ◆POP機能 VIDEO入力とPC入力を左右同時に表示することが可能です。同様に液晶画面の中心に4:3で、画面全体に2画面表示させる事が出来ます。
- ◆PIP機能 メイン画面の上にサブ画面を1/6のサイズで表示出来ます。サブ画面の位置は任意の場所に移動する事が可能です。
- ◆VESAマウント VESA スタンダート(75×75mm / 100×100mm)に対応しています。
- ◆OSD機能 画面表示サイズ切替(UNDER、OVER、FULL、1:1)、色温度切替(6300K /9500K /USER)等の多彩な設定が可能です。
- ◆安全規格 c-UL /CE / FCC class B

■ 定 格

		LC-D2013V
入 力	VIDEO	映像 NTSC/PAL コンポジット信号 BNC 2系統 S-VIDEO 1系統
	AUDIO	音声 AUDIO RCA 2系統
	PC	D-sub 15ピン1系統 VGA/SVGA
出 力		映像 BNC 2系統 音声 RCA 2系統
信号レベル	映像信号	0.7 Vp-p (正極性)
	同期信号	0.3 Vp-p (負極性)
解像度		800 × 600 (SVGA)
視野角(U/D/L/R)		72.5 / 72.5 / 72.5 / 72.5
輝度		450cd/m <sup>2</sup> (VIDEO入力時)
コントラスト比		500:1
応答速度		12ms
音声出力		スピーカー内蔵 0.5W × 1
電源電圧/消費電力		AC 100-240V 50/60 Hz 約 56W
質 量		約 10.3kg
外形寸法		505.2 (W) × 475.0 (H) × 182.2(D)mm
動作温度/動作湿度		0~40°C / 10~90%RH (非結露)
保存温度/保存湿度		-20~60°C / 10~90%RH (非結露)
安全規格		c-UL, CE, FCC Class B
付属品		VGAケーブル × 1, 電源ケーブル × 1, ACアダプター × 1, 取扱説明書 × 1

■ 外 観 図



安全に関するご注意

水、湿気、湯気、ほこり、油等の多い場所に設置しないでください。火災、故障、感電などの原因となることがあります。本機器は産業用機器として販売しております。一般家庭ではご利用いただけませんのでご注意ください。

**TECHNICAL** テクニカル電子株式会社

電子機器事業部 機器営業部

http://www.technical-e.co.jp

e-mail: display@technical-e.co.jp

本 社

〒143-8539 東京都大田区大森西1-9-12

TEL 03-3762-5162(直通) FAX 03-3762-3535

大阪営業所

〒530-0045 大阪府大阪市北区天神西町5-17

アクティ南森町ビル 4F

TEL 06-4709-0311(代表) FAX 06-4709-0322