

LC-D1513V

(LDA-215A)

15型液晶カラーモニター

画像処理、CCTV監視用途に
最適な産業用LCDモニターです。



■ 概要

本装置は、監視用途に最適な、ローコスト 15型 カラーLCDモニターです。

■ 特長

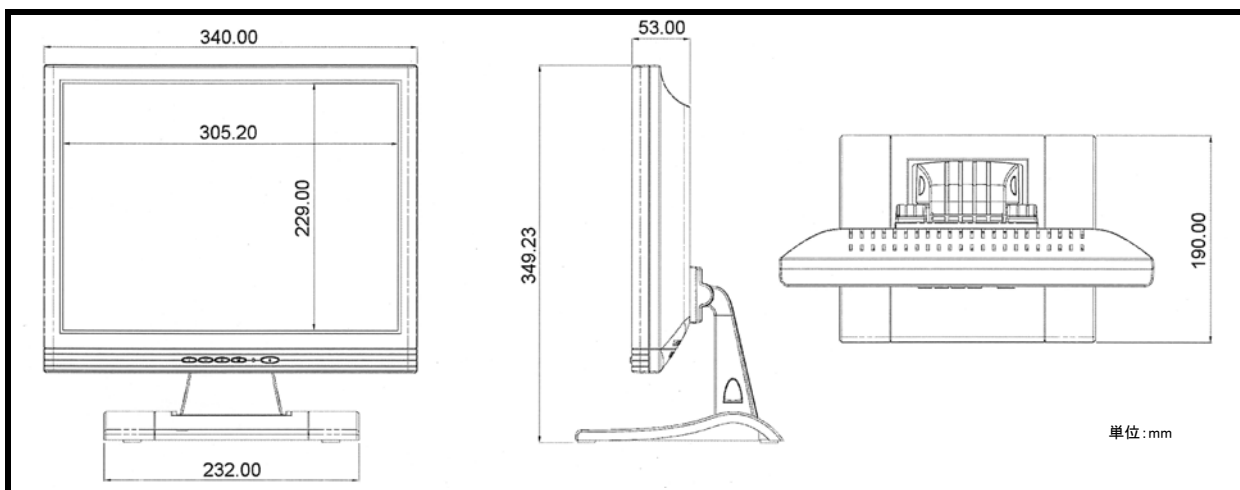
- ◆映像信号入力 2系統のコンジットVIDEO入力(出力)端子/1系統のS-VIDEO端子を装備しています。またPC入力にも対応しています。
- ◆音声信号入力 2系統のオーディオ入力端子を装備しています。オンスクリーン機能で連動する入力を設定することができます。
- ◆オンスクリーン機能 前面SWで入力信号切り替え/ボリューム/画面一時停止/メニュー呼び出し/電源ON・OFFが行えます。
- ◆VESAマウント VESA スタンダート(100×100mm)に対応しています。
- ◆OSD機能 画面表示サイズ切替(UNDER、OVER)、色温度切替(6500K /9300K /USER)等の多彩な設定が可能です。
- ◆安全規格 CE、FCC、RoHs、UL

■ 定格

		LC-D1513V (LDA-215A)
LCD(※)	有効表示寸	304.1(H) × 228.1(V)mm アスペクト比 4:3
	画素ピッチ	0.297(H) × 0.297(V)mm
	パネル解像度	1024 × 768 (XGA)
	コントラスト比	500:1 (typ.)
	輝度	250cd/m ² (typ.)
	視野角(CR≥10)	140° (H)、130° (V) (typ)
	応答速度	8ms(Tr+Tf)
入 力	VIDEO	映像 NTSC/PAL コンポジット信号 BNC 2系統 S-VIDEO 1系統
	AUDIO	音声 AUDIO Phone jack 2系統
	PC	DVI-I 1系統(デジタル、アナログ兼用) VGA/SVGA/XGA
出 力		映像 BNC 2系統
信号レベル	映像信号	0.7 Vp-p (正極性)
	同期信号	0.3 Vp-p (負極性)
音声出力		スピーカー内蔵 1.0W × 2
電源電圧/消費電力		AC 100-240V 50/60Hz 約 36W(Max)
外形寸法/質量		340 (W) × 350 (H) × 190 (D) mm 約 2.65kg
動作温度/動作湿度		0~+40°C / 10~85%RH (非結露)
保存温度/保存湿度		-20~+60°C / 10~85%RH (非結露)
付属品		DVI-Dsubケーブル × 1, ステレオオーディオケーブル, 電源ケーブル × 1, ACアダプター × 1, 取扱説明書 × 1

※LCDパネルのスペック値となります。

■ 外観図



安全に関するご注意

水、湿気、湯気、ほこり、油等の多い場所に設置しないでください。火災、故障、感電などの原因となることがあります。本機器は産業用機器として販売しております。一般家庭ではご利用いただけませんのでご注意ください。


テクニカル電子株式会社

電子機器事業部 機器営業部
<http://www.technical-e.co.jp>
 e-mail: display@technical-e.co.jp

本 社

〒143-8539 東京都大田区大森西1-9-12
 TEL 03-3762-5162(直通) FAX 03-3762-3535

大阪営業所

〒530-0045 大阪府大阪市北区天神西町5-17
 アクティ南森町ビル 4F
 TEL 06-4709-0311(代表) FAX 06-4709-0322